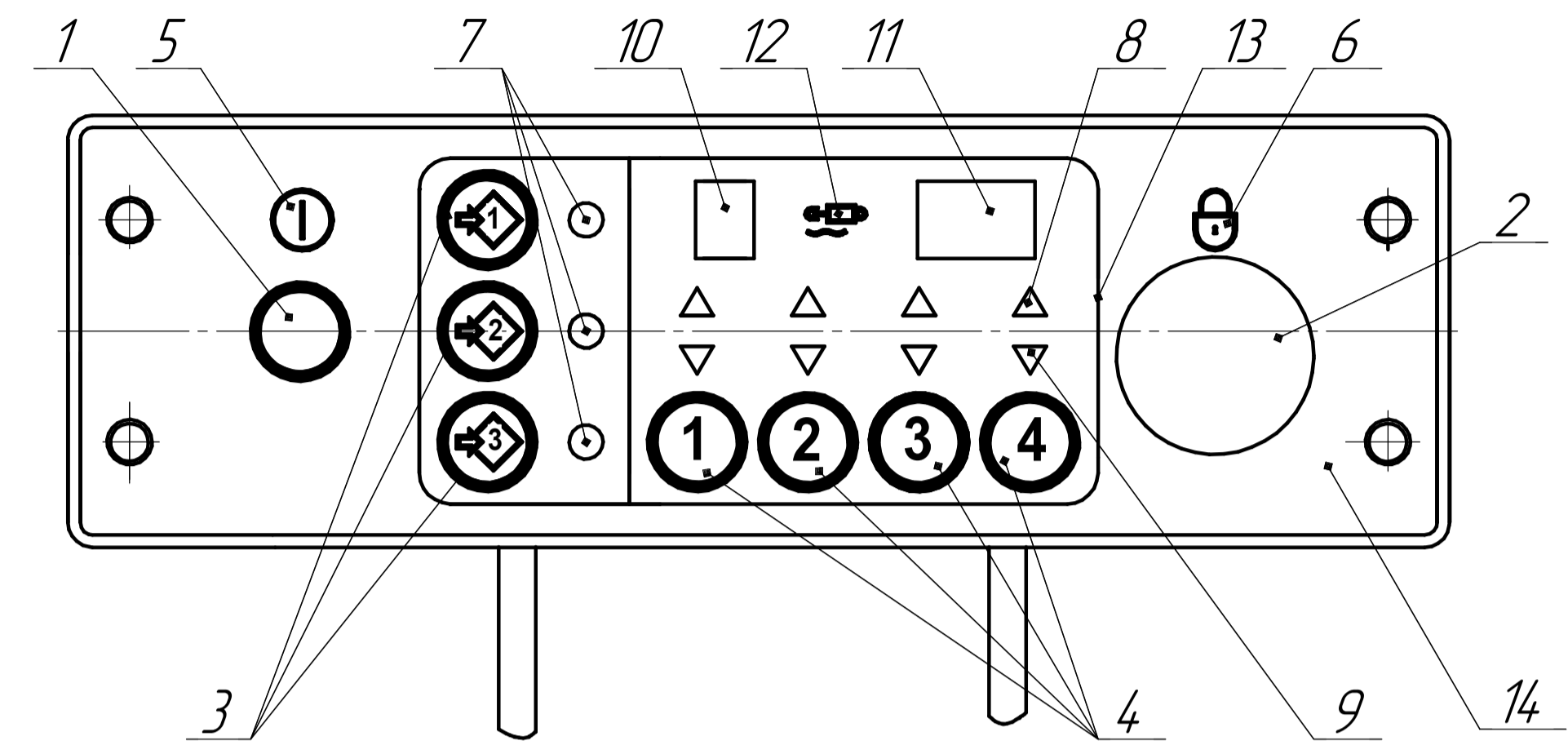
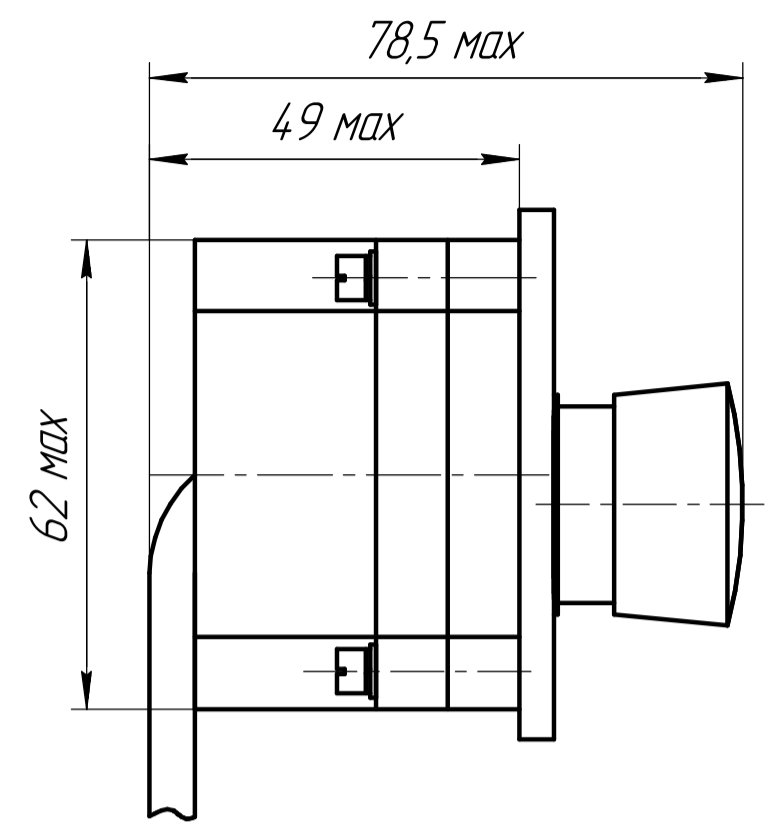
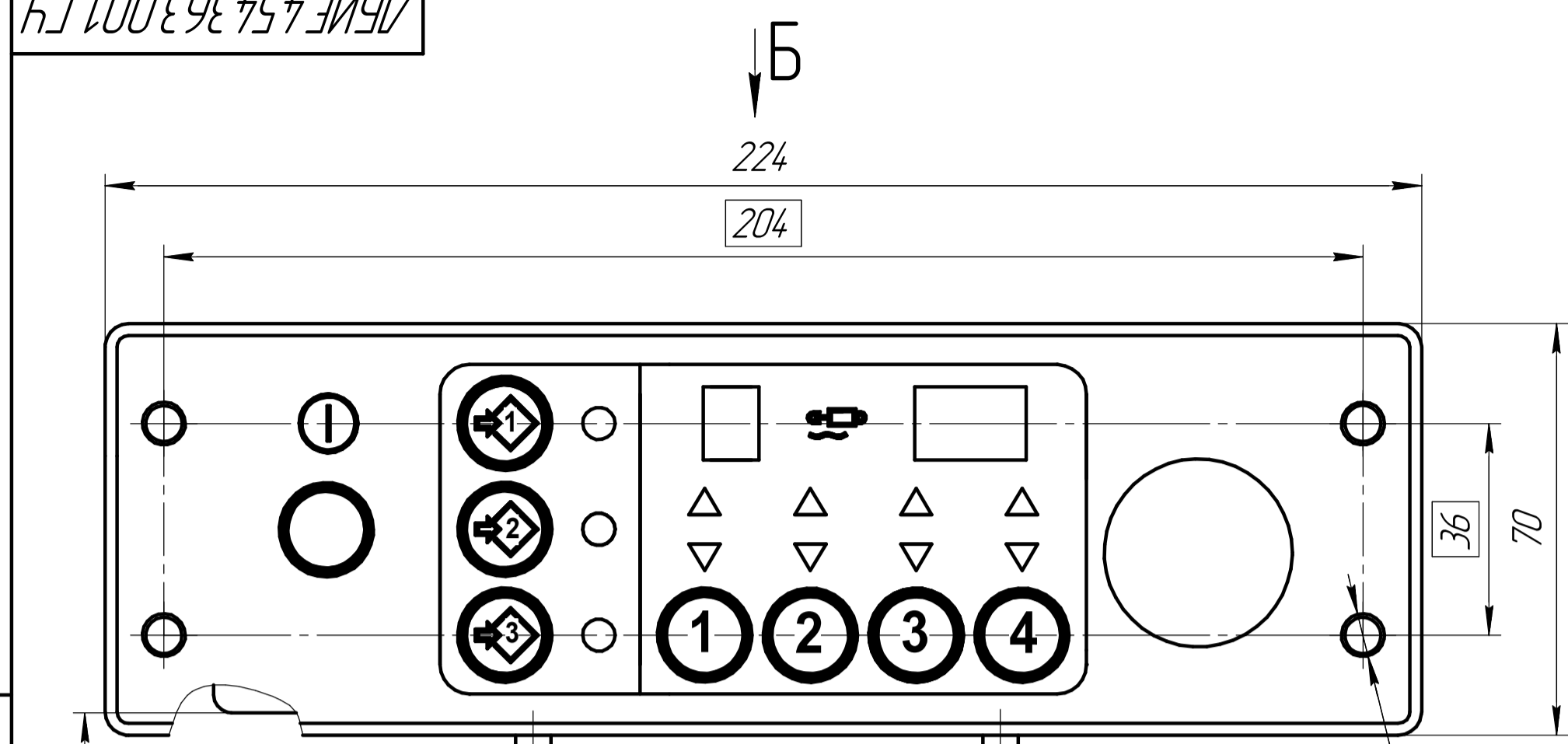
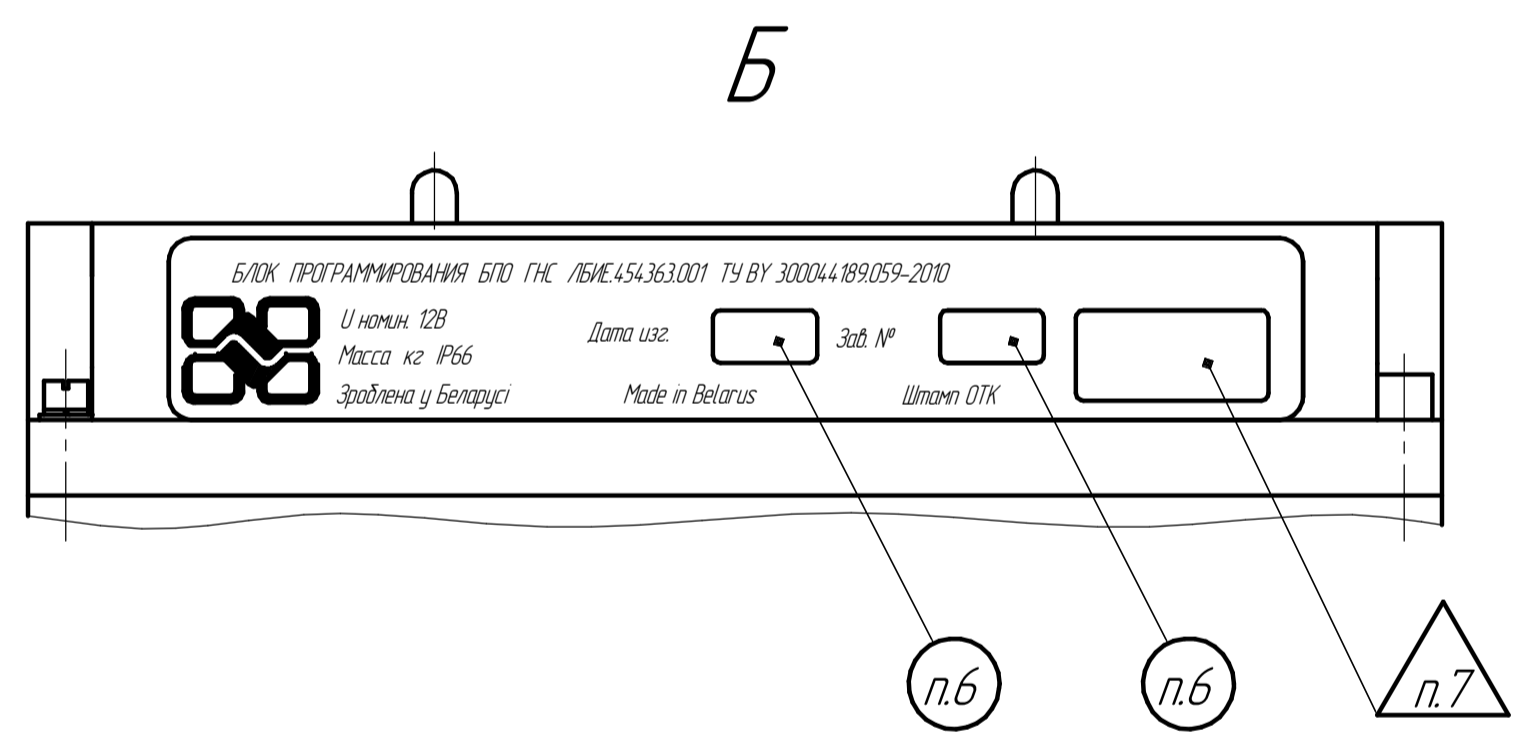
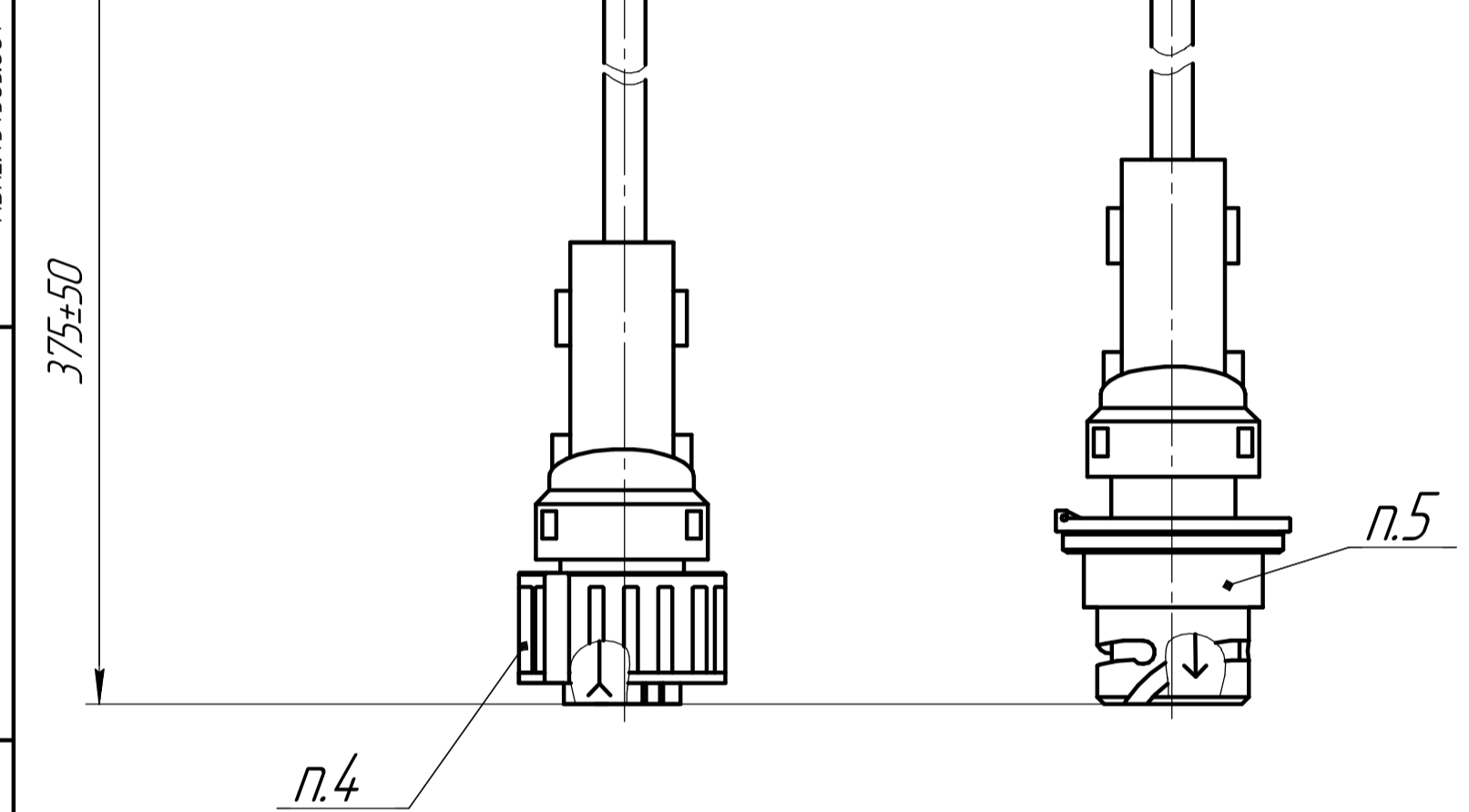


ЛН 10039345473M9V



4 отв.  $\phi 4,5/\phi 8,3 \times 90^\circ$   
 $\phi 0,25$



Органы управления и индикации БПО ГНС

Позиция	Назначение
1	Кнопка включения/выключения БПО ГНС
2	Кнопка блокировки/разблокировки гидравлики
3	Кнопки выбора программ 1..3
4	Кнопки выбора каналов 1..4
5	Индикатор включения (зеленый цвет) / выключения (красный цвет) БПО ГНС
6	Индикатор блокировки гидравлики (красный цвет)
7	Индикаторы выбора программ 1..3 (красный цвет)
8	Индикатор подъема (красный цвет)
9	Индикатор опускания (красный цвет)
10	Индикатор номера канала (красный цвет)
11	Индикатор расхода (красный цвет)

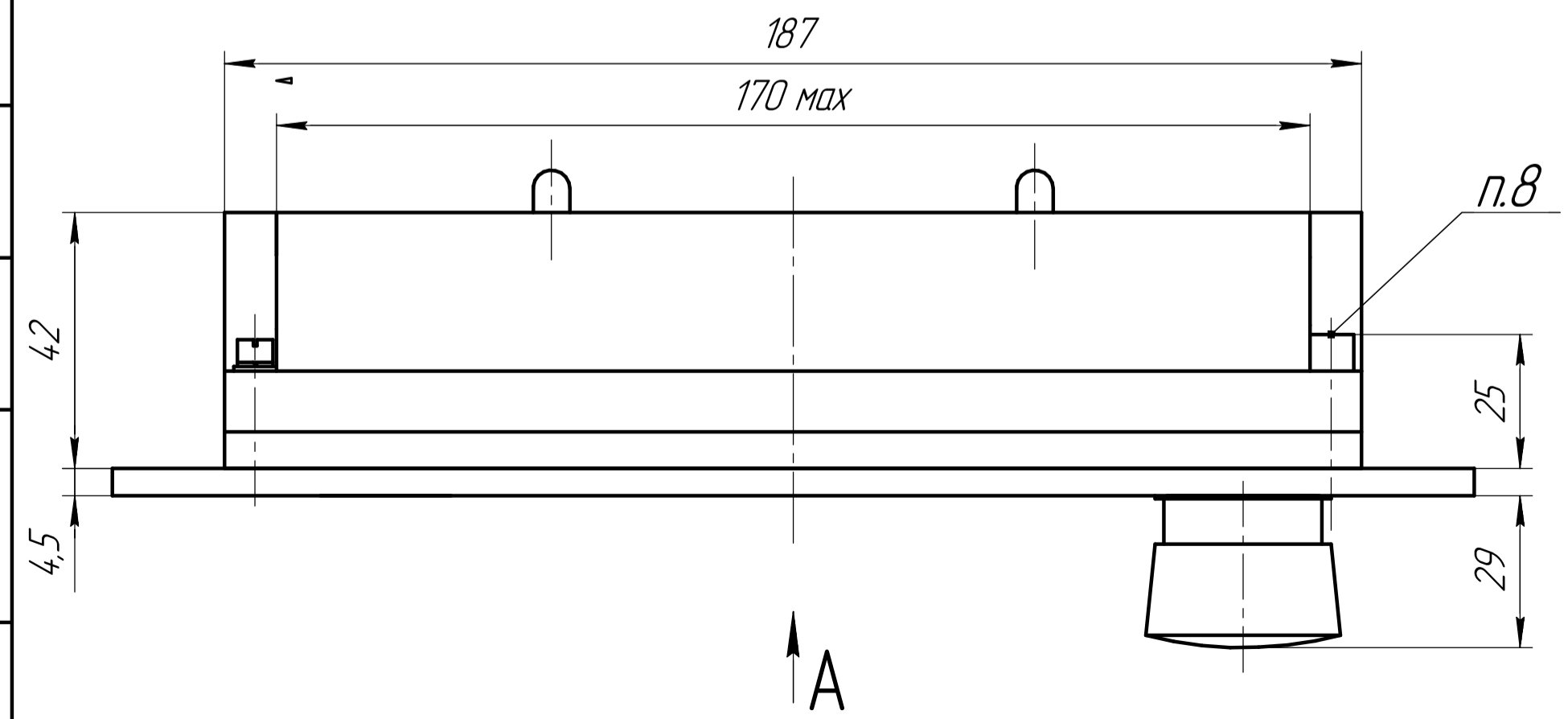
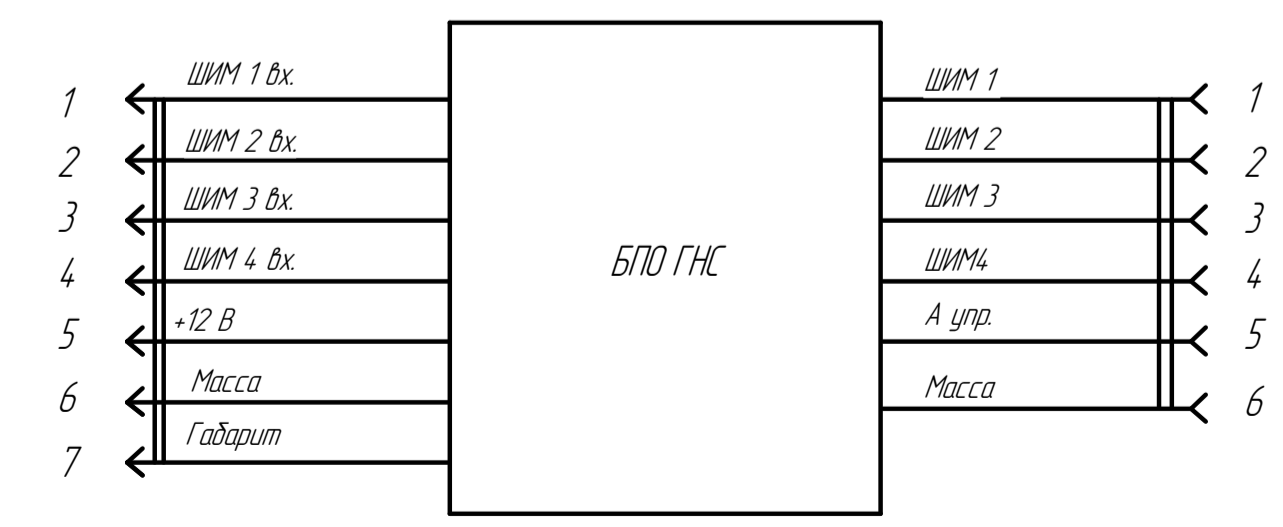


Схема электрическая подключения БПО ГНС



- Фон лицевой поверхности панели поз.14 серый матовый RAL 7016. Кнопки поз.1, 3, 4 -голубого матового цвета RAL 5015. Кнопка поз.2 -красного цвета. Знаки, цифры и обрамление кнопок поз.1, 3, 4, рамки поз.13, знак поз.12 - белого цвета.
- Подсветка кнопок поз. 1, 3, 4 и знака поз. 12 должна включаться высоким уровнем сигнала "Габарит".
- Индикаторы поз.6..11 должны иметь два уровня яркости свечения, управляемых сигналом "Габарит": при высоком уровне сигнала свечение с меньшей яркостью, при низком уровне сигнала-свечение с большей яркостью.
- Разетка в составе: корпус гнезд 0-0967650-1 (1шт.), адаптер 0-0965784-1 (1шт.), гнездо 0-0929989-1 (6шт.), уплотнитель 0-828904-1 (6шт.). Фирма "AMP".
- Вилка в составе: корпус штырей 0-1718230-1 (1шт.), адаптер 0-0965784-1 (1шт.), штырь 0-1703013-1 (7шт.), уплотнитель 0-828904-1 (7шт.). Фирма "AMP".
- Маркировать дату изготовления (год,месяц), заводской номер краской МКЭ по ОСТ 92-1586-89. Шрифт 3 Пр-3 СТБ 992-95.
- Клеймить К краской МКЭ по ОСТ 92-1586-89.
- Пломбировать спосодом 9 по ОСТ 92-8918-77. Чашка пломбировочная 1-3 -08кп -016 ГОСТ18678-73.
- Драгоценных металлов не содержит.
- Остальные ТТ по ТУ ВУ 300044.189.059-2010.

				<b>ЛБИЕ.454.363.001 ГЧ</b>		
				Блок программирования БПО ГНС		
				Габаритный чертёж		
Изм./Лист	№ докц.	Подп.	Дата	Лит.	Масса	Масштаб
Разраб.				А	0,5 max	1:1
Проб.				Лист	Листов	1
Г.контр.						
Н.контр.						
Утв.						